



ACCILAB

LABORATÓRIO DE CALIBRAÇÃO
E MANUTENÇÃO

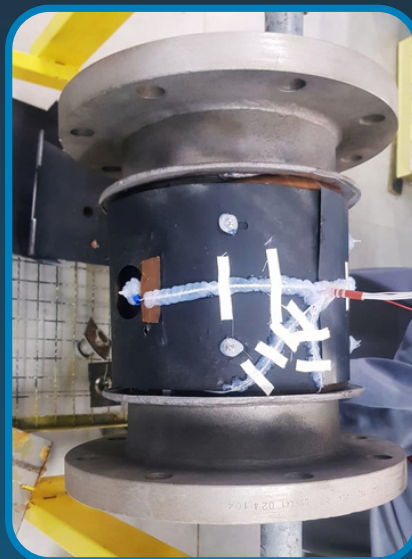


Empresa líder em manutenção e calibração de Medidores de Vazão

Antes

Durante

Depois



NOSSA HISTÓRIA

ACCILAB fundada em 1991, possui um moderno parque industrial, composto por três laboratórios de vazão, dois laboratórios de manutenção e um laboratório de densidade. Nossos laboratórios de vazão e densidade são acreditados pela Coordenação Geral de Acreditação do Inmetro (Cgcre).

LABORATÓRIOS DE VAZÃO

Nossos laboratórios de vazão são acreditados pela Coordenação Geral de Acreditação do Inmetro (Cgcre), através do número 0504.

Nossas modernas instalações permitem realizar um grande número de calibrações não sendo necessário a utilização de parafusos e nosso sistema rotativo permite maior agilidade nas calibrações de diferentes diâmetros sem comprometimento de qualidade.

No laboratório de Alta Vazão temos a capacidade de atender medidores com diâmetros de 6" até 20" com vazão máxima de 710m³/h acreditado.

No laboratório de Média e Baixa Vazão temos a capacidade de atender medidores de diâmetros de 1/24" até 6" e com vazões a partir de 0,015m³/h.

As tecnologias aplicadas em nossos processos fazem com que a ACCI tenha o melhor custo X benefício do mercado.



Laboratório de Média Vazão



Laboratório de Alta Vazão



Os laboratórios de vazão da ACCI são acreditados pela Cgcre e atendem todos os requisitos da Norma ISO/IEC 17025

CALIBRAÇÃO NAS INSTALAÇÕES DO CLIENTE

Nossos SKID's de calibração nas instalações do cliente, são unidades autônomas onde o cliente precisa disponibilizar apenas 500 litros de água e um ponto de alimentação de 220v para a realização das calibrações.

Deslocamos até sua empresa nossa unidade móvel, um laboratório moderno com acreditação RBC/Cgcre, garantindo a precisão e qualidade ACCI. Este recurso minimiza o tempo de deslocamento do medidor de vazão, evitando paradas maiores na linha de produção.

O contato entre nosso técnico com sua empresa e equipe, permite conhecer melhor a real aplicação do medidor na linha de produção, trocar informações com a equipe e trabalhar em itens de manutenção preventiva, montagem e desmontagem, garantindo melhor vida útil ao equipamento.

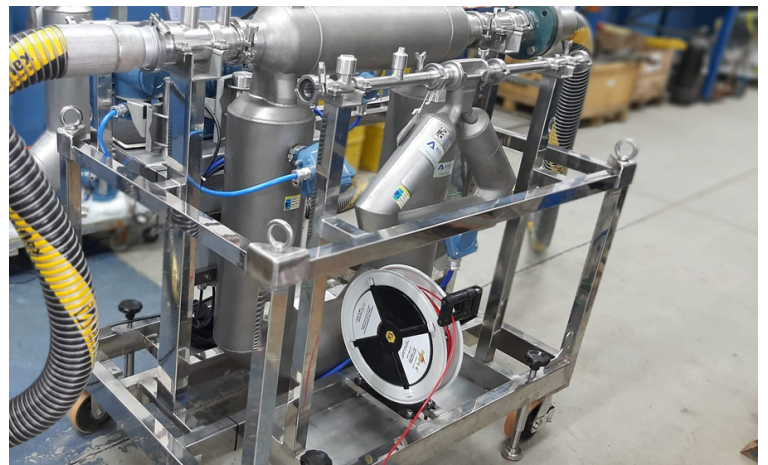


Skid para calibração em Campo

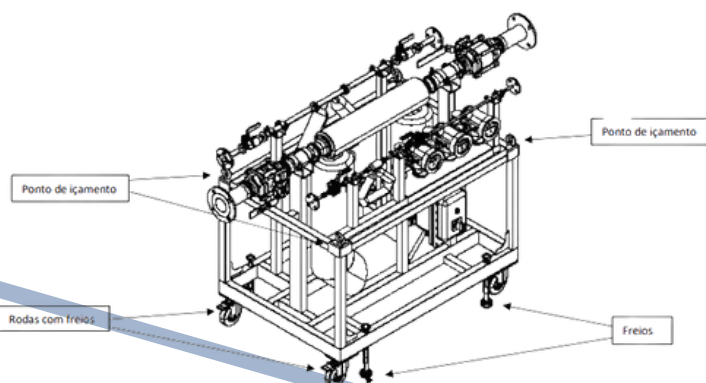
Laboratório móvel para calibração de medidores de vazão de hidrocarbonetos


CALIBRAÇÃO NAS INSTALAÇÕES DO CLIENTE - HIDROCARBONETOS

- Bancada com controle manual de Válvulas
- Botão duplo Liga/Desliga para acionamento da Bomba 30cv(vazão 115 m³/h - fluído óleo)
- Botão de Emergência
- Indicação local de vazão através dos Padrões
- Cavalete independente com 3 Padões de vazão.
- Conexões flangeadas e Tricamp com diâmetro de 1/2" até 6"
- Reservatório com 1100 Litros.
- Peso aproximado: 700 kg.



Skid para calibração em Campo





Laboratório de calibração de medidores de densidade

CALIBRAÇÃO DE DENSIDADE

Realizamos a calibração de densímetros acreditado a Coordenação Geral de Acreditação do INMETRO. Realizamos através do método comparativo com padrão coriolis com incerteza de $0,0003\text{g/cm}^3$ atendendo uma faixa de $0,8$ a $1,3\text{g/cm}^3$ e 15 a 30°C



Laboratório de Densidade

Calibrações RASTREADAS IN LOCO com método Ultrassônico e verificação de Calha Parshall segundo Norma NBR/ISO 9826:2009

CALIBRAÇÃO COM SENSOR ULTRASSÔNICO NAS INSTALAÇÕES DO CLIENTE

Para medidores que não podem ser retirados da linha, dispomos de medidores de vazão ultrassônicos não intrusivos que podem realizar a calibração por comparação.

São calibrações rastreadas, conseguindo atender tubulações de 1/2" até 240" com diversos fluidos (líquidos) e materiais de tubulação.



Calibração Padrão Ultrassônico

CALIBRAÇÃO DE CALHA PARSHALL NAS INSTALAÇÕES DO CLIENTE

Efetuamos também a calibração de Calha Parshall comparando-a com nossa régua padrão, onde obtemos o nível da água e calculamos em nosso app mobile a vazão volumétrica.



App ACCI - Verificação Calha Parshall



CALIBRAÇÃO EM SÉRIE

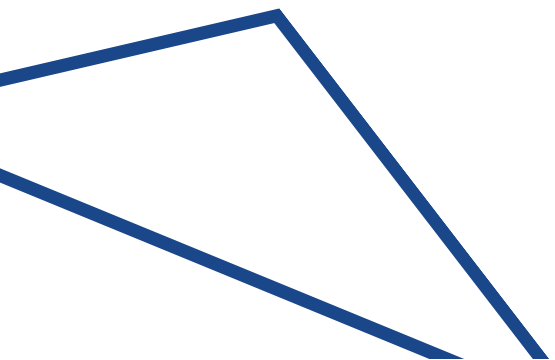
A calibração SKID EM SÉRIE consiste em instalar um medidor previamente calibrado para hidrocarbonetos diretamente na linha de abastecimento dos caminhões, em série com o medidor a ser testado.

Este sistema de calibração veio para dar mais qualidade e agilidade nas calibrações em campo, bem como evitar desperdícios e diminuir o custo operacional da calibração.

Ele pode ser utilizado como alternativa as calibrações com vaso serafim, ou mesmo para substituir as calibrações que utilizam as balanças como medidor de referência.

No caso do vasos serafim, a grande vantagem se dá na redução do tempo de calibração, e principalmente pela não geração de resíduos, que é a principal preocupação neste tipo de calibração.

Já para a calibração com balanças, a grande vantagem desta tecnologia é na redução drástica do tempo da parada da baia de carregamento, isto tudo feito com mais segurança para a empresa e seus funcionários.





Temos setores de Manutenção específicos para Sensores, transmissores, jateamento, pintura e usinagem.

MANUTENÇÃO

Nosso laboratório de manutenção está capacitado para realizar a manutenção em diversos tipos de medidores de vazão entre eles:

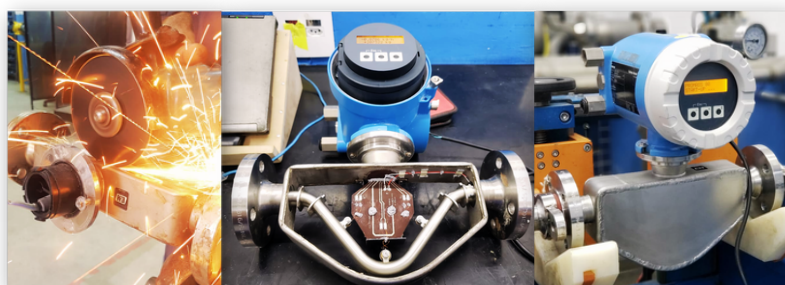
- Reparo em medidores coriolis.
- Reparo em medidores eletromagnéticos.
- Reparos em unidades eletrônicas.
- Reparos em medidores vórtex



Reparo e pintura em sensor Eletromagnéticos

PINTURA

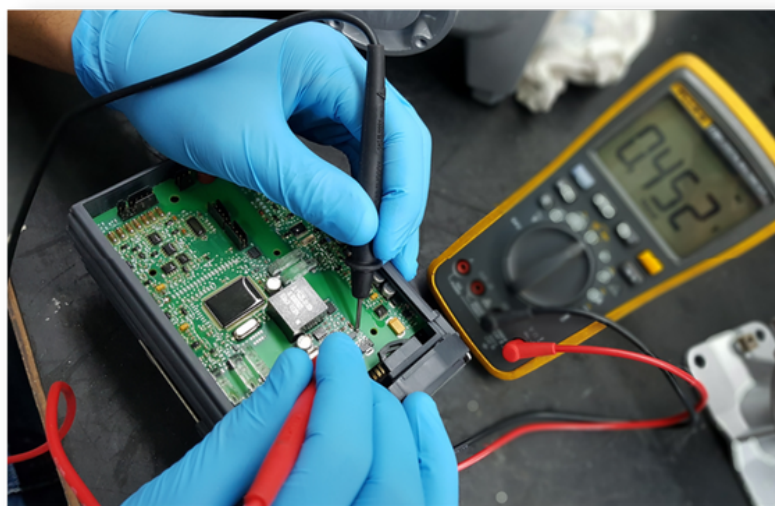
A sala de pintura e a máquina de jateamento. Conferem maior qualidade de acabamento nos serviços de restauração e agilidade nos serviços.



Reparo e pintura em sensor Coriolis



Pintura de Medidores



Reparo de Transmissores



LOCAÇÃO E VENDA DE MEDIDORES DE VAZÃO - ULTRASSÔNICO

Possuímos um estoque de maletas de medidores ultrassônicos disponíveis para locação e venda.

Oferecemos também um treinamento específico para o funcionamento do ultrassônico e um acompanhamento via telefone durante instalação.

LOCAÇÃO E VENDA DE MEDIDORES DE VAZÃO

Efetuamos a venda e locação de medidores de diversos fabricantes e princípios de funcionamento. Dispomos mais de 300 itens em nosso estoque para compra e locação.

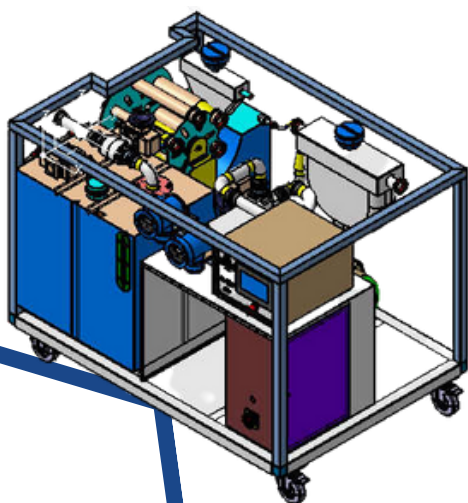
- Medidores Mássicos tipo Coriolis e Thermais.
- Medidores Volumétricos tipo Magnético, Vortex,
- Hidrômetro, Rotâmetro , Ultrassônico entre outros.





Projetos de Engenharia

Temos uma equipe de engenheiros, técnicos e projetistas com vasto conhecimento na área de vazão, trazendo soluções na mais diversas aplicações. Todos nossos projetos são customizados com foco na otimização e melhoria dos processos industriais. Fabricamos desde SKID's para calibração de vazão até SKID's de produção.





Treinamento específico para a capacitação de corpo técnico na área de vazão

TREINAMENTO ACCILAB

- **Capacita o profissional:** para realizar um trabalho de excelência e desempenhar os mais diversos trabalhos técnicos com esse equipamento.
- **Treinamento específico:** ênfase em medidores magnético, coriolis e vórtex.
- **Melhor resultados:** produtivos para indústria, minimiza riscos e evita acidentes.
- **Referência em treinamentos:** desse tipo é a ACCILAB, que é um tradicional laboratório de calibração e serviços em medidores de vazão.
- **Escopo do treinamento:** completo para que o profissional consiga atuar com precisão nos diferentes momentos da medição de vazão.
 - princípios de funcionamento;
 - cuidados com a instalação;
 - manuseio;
 - identificação de problemas;
 - manutenção.



NOSSOS CLIENTES



ACCILAB

LABORATÓRIO DE CALIBRAÇÃO

ACCILAB LABORATÓRIO DE CALIBRAÇÃO

Nossa Sra. do Carmo, 77 - Rio Grande -
São Bernardo do Campo -SP - CEP: 09830-370

CONTATOS:

11 4354-8945

11 4101-8669

11 95266-5620

contato@accilab.com.br



ACCILAB



ACCILAB



ACCILAB